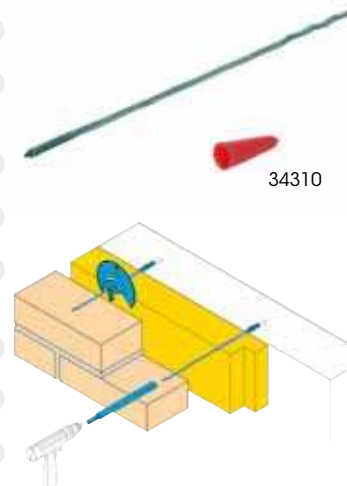


Art. nr. GB	Verp. (Bestel) eenheid	EAN-code verpakking 8714318	Toepassingsmaat voor maximale spouw:	Afmeting	Materiaal	M/Opp.
----------------	------------------------------	-----------------------------------	---	----------	-----------	--------

## UNI-boorspouwanker met houtdraad (HT)

33509	250	100520	70	160 HT 5	∅ 4,0	VD
33510	250	100537	100	190 HT 5	∅ 4,0	VD
33511	250	100544	130	220 HT 5	∅ 4,0	VD
33512	250	100551	160	250 HT 5	∅ 4,0	VD
33513	250	100568	210	300 HT 5	∅ 4,0	VD
33514	250	100001	310	400 HT 5	∅ 4,0	VD
37035	250	100681	70	160 HT 5	∅ 4,0	304
37036	250	100698	100	190 HT 5	∅ 4,0	304
37037	250	100704	130	220 HT 5	∅ 4,0	304
37038	250	100711	160	250 HT 5	∅ 4,0	304
37039	250	100728	210	300 HT 5	∅ 4,0	304
37040	250	100735	310	400 HT 5	∅ 4,0	304
37435	250	100834	70	160 HT 5	∅ 4,0	316
37436	250	100841	100	190 HT 5	∅ 4,0	316
37437	250	100858	130	220 HT 5	∅ 4,0	316
37438	250	100865	160	250 HT 5	∅ 4,0	316
37439	250	100872	210	300 HT 5	∅ 4,0	316
37440	250	127879	310	400 HT 5	∅ 4,0	316



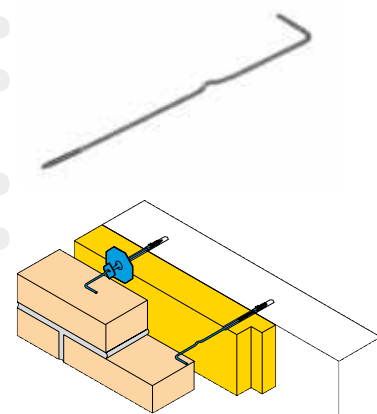
## UNI-HSB(boor)spouwanker voor houtskeletbouw **NIEUW**

33409	250	033323	70	160 HT 5	∅ 4,0	VD
33410	250	033439	100	190 HT 5	∅ 4,0	VD
37009	250	033453	70	160 HT 5	∅ 4,0	304
37010	250	033477	100	190 HT 5	∅ 4,0	304



## Kopgevelanker met houtdraad (HT)

33502	1.000	100926	35	125 HT 5	∅ 4,0	VD
33503	1.000	100933	65	155 HT 5	∅ 4,0	VD
33504	1.000	100940	90	180 HT 5	∅ 4,0	VD
33505	500	037529	120	210 HT 5	∅ 4,0	VD
33506	500	115807	150	240 HT 5	∅ 4,0	VD
37030	1.000	101053	35	125 HT 5	∅ 4,0	304
37031	1.000	101060	65	155 HT 5	∅ 4,0	304
37032	1.000	101077	90	180 HT 5	∅ 4,0	304
37033	500	037581	120	210 HT 5	∅ 4,0	304
37034	500	115814	150	240 HT 5	∅ 4,0	304



## Pluggen

34118	1.000	125738	boren: ∅ 6 x 50 in zakverpakking	SL 5	6x40	NY
34118	1.000	116057	boren: ∅ 6 x 50 in kunststof doos	SL 5	6x40	NY



## Gereedschap

39010	1	000684	UNI-pijpsleutel voor UNI-boorspouwankers	GP
39008	1	001094	Indraaihulpstuk voor kopgevelankers ∅ 4,0	EV



39010



39008