



Vellingblokken en vellingelementen van kalkzandsteen

Samen kunnen we elke bouwuitdaging aan



Xella Nederland BV is een moderne, ambitieuze onderneming die voortbouwt op het stevige fundament dat in meer dan 50 jaar is gelegd door de bouwmaterialen kalkzandsteen en cellenbeton.

Xella Nederland BV maakt deel uit van het internationale Xella concern.

De XELLA missie is helder: het bieden van betrouwbare bouwproducten en diensten die aansluiten bij de actuele eisen en wensen in de bouwwereld. Marktkennis, samenwerking, innovatie en service zijn hierbij sleutelwoorden.

De synergie binnen het concern stelt XELLA in staat de behoeften in de bouwwereld snel en flexibel te vertalen naar concrete, efficiënte en kostenbesparende bouwoplossingen. Met SILKA kalkzandsteen als treffend voorbeeld.

In Nederland wordt SILKA vervaardigd in productielocaties te Hillegom (ZH), Huizen (NH), Liessel (NB) en Koningsbosch (L). Het hoofdkantoor is gevestigd in Vuren (Gld).

Inhoud

Hoofdstuk 1	Voordelen van SILKA-vellingblokken en SILKA-vellingelementen	4
	Voordelen	4
	Toepassingen	5
Hoofdstuk 2	SILKA-vellingblokken en SILKA-vellingelementen	6
	Levering	6
	Werken in zomer en winter	6
Hoofdstuk 3	Werken met vellingblokken en vellingelementen	8
	Opperen	8
	De kim	8
	SILKA-lijmmortel	8
	Het lijmen	8
	Keuze van verwerkingsmethodiek	9
	Stootvoegloze verwerking	9
	Passtukken	10
	Afschoren	10
	Wandafwerking	10
	Verwerking in niet-dragende wanden	10
	Aanvullende informatie voor de verwerking	11
	Materieel en gereedschappen	11
Hoofdstuk 4	Detaileren met SILKA-vellingblokken en SILKA-vellingelementen	12
Hoofdstuk 5	Ontwerpen	16
	Ontwerptabellen	16
	Voorbeeldberekening	17
Hoofdstuk 6	Aanvullende informatie	18
	Bouwbegeleiding	18
Hoofdstuk 7	Productblad SILKA-vellingblokken en SILKA-vellingelementen	20



Hoofdstuk 1

Voordelen van SILKA-vellingblokken en SILKA-vellingelementen

Voordelen

Voor het maken van wanden in stapelbouw heeft een verwerker de keuze uit:

- 1 – metselen van stenen
- 2 – metselen van blokken
- 3 – lijmen van blokken
- 4 – lijmen van elementen.

Het gebruik van SILKA-vellingblokken is de laatste jaren sterk toegenomen.

Gebruikers geven aan dat het verlijmen van vellingblokken en vellingelementen de navolgende, specifieke voordelen biedt :

- goedkopere wand per m²
- sterkere wand
- grote hecht- en buigtreksterkte
- groot dragend vermogen
- kortere bouwtijd
- schonere bouw
- eenvoudige verwerking
- moderne en arbeidsvriendelijke bouwmethode

- geen steenbelaste steiger bij mechanische verwerking
- langer doorwerken bij regen of vorst
- lagere logistieke kosten
- besparing op de kosten van afwerking
- gering mortelverbruik door dunne voegen
- geen voegwerk
- tweezijdig schoonwerk.



Toepassingen

Het SILKA-assortiment omvat vellingblokken in diktematen van 67, 100, 150 en 214 mm en vellingelementen van 150, 214 en 300 mm. Deze maten zijn geschikt voor toepassing in dragende en niet-dragende wanden van vrijwel alle typen bouwwerken zoals:

- kantoren
- expositieruimten
- winkelcentra
- bedrijfshallen
- scholen
- sportzalen
- woningen
- garages
- souterrains
- bergingen
- recreatiewoningen.

Hoofdstuk 2

SILKA-vellingblokken en SILKA-vellingelementen

SILKA-vellingblokken en SILKA-vellingelementen zijn leverbaar in diverse afmetingen, die afhankelijk van het gewicht handmatig of mechanisch verwerkt kunnen worden. Door de uitgekende profilering rondom zijn de blokken en elementen snel te plaatsen en kan een wand eenvoudig als tweezijdig schoonwerk worden gerealiseerd. Hierdoor is het mogelijk om zowel éénzijdig als tweezijdig schoonwerk te realiseren.

De SILKA-vellingblokken en SILKA-vellingelementen zijn rondom voorzien van een vellingkant. Hierdoor is het mogelijk om zowel éénzijdig als tweezijdig schoonwerk te realiseren. De stoot- en lintvoegen hoeven niet meer te worden afgevoegd. Bouwen met SILKA-vellingblokken en SILKA-vellingelementen spaart tijd en is daardoor zeer concurrerend in prijs.

Levering

SILKA-vellingblokken en SILKA-vellingelementen worden uitsluitend verpakt in folie op pallets geleverd. Deze manier van leveren heeft belangrijke voordelen: beschadigingen worden beperkt, het materiaal is gevrijwaard tegen overmatig nat worden, zal niet makkelijk vervuilen en laat zich eenvoudig opperen.



Werken in zomer en winter

In droge perioden moeten de hechtvlakken van de kalkzandsteenproducten voorafgaand aan de verwerking bevochtigd worden.

Bij het lijmen van de lintvoegen dient de lijm niet verder dan 2 m vooruit na het laatst geplaatste blok te worden aangebracht, teneinde 'verbranden' van de mortel te voorkomen. De kuip met aangemaakte lijm mortel mag niet in de volle zon worden geplaatst, behalve wanneer de mortel goed is afgedekt.

Lijmen wordt beschouwd als één van de minder vorstgevoelige werkzaamheden. Dat wil zeggen dat bij lichte vorst doorlijmd kan worden. Dankzij de snelle sterkteontwikkeling van lijm mortels is

vers lijmwerk van deze mortels minder gevoelig voor de gevolgen van invallende vorst dan lijmwerk van traditionele mortels. Met de winterlijmmortel van SILKA kan zelfs gewerkt worden tot een temperatuur van -3 °C.

Wel zullen in de winter maatregelen ter voorkoming van bevriezing moeten worden genomen. Zo dienen de vellingblokken en vellingelementen verpakt in folie geventileerd te worden, zodat aan elkaar vriezen wordt voorkomen. De folie kan daartoe het beste worden losgesneden.

Overigens adviseren wij om de doorwerkadviezen van het Sociaal Fonds Bouwnijverheid te hanteren.

Hoofdstuk 3

Werken met vellingblokken en vellingelementen

Opperen

De op pallets geleverde blokken en elementen kunnen met behulp van een palletlethaak eenvoudig worden getransporteerd. In voorkomende gevallen kan het opperen met behulp van een heftruck, shovel of palletwagen geschieden. De kalkzandsteen moet zodanig op het werk worden opgeslagen dat optrekkend vocht en/of vervuiling door opspattend water wordt voorkomen.

De kim

Het lijmen van SILKA-vellingblokken en SILKA-vellingelementen moet gebeuren op een zuiver vlakke ondergrond.

Aangezien deze in de bouwpraktijk meestal ontbreekt, zal voorafgaand aan de verlijming een kimconstructie van specie dan wel van SILKA-vellingkim-blokken of SILKA-standaardblokken gemaakt moeten worden.

Deze kim heeft een tweeledige functie:

- een vlakke ondergrond maken en
- het opvangen van het hoogteverschil tussen de standaardblokken en de vrije verdiepingshoogte.

De kim zal zowel in de dwars- als in de langsrichting waterpas moeten liggen. Door het plaatsen aan de draad is de juiste ligging in langsrichting verzekerd.

De dwarsrichting kan worden gecontroleerd met behulp van een kimwaterpas.

SILKA-lijmmortel (Silkafix)

Deze wordt geleverd in een zomer- en winterkwaliteit. De lijmmortel moet worden aangemaakt met leidingwater en volgens de voorschriften op de verpakking.

Het lijmen

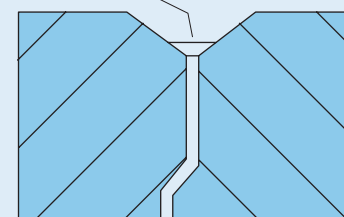
Handmatig verwerken van de SILKA-vellingblokken wordt in de regel door één man gedaan. Voor mechanische verwerking van de blokken en elementen is een ploeg van twee man noodzakelijk.



In de lintvoegen wordt de lijmmortel met behulp van een lijmbak aangebracht. Voor stootvoegen wordt een lijmschep gebruikt.

Nadat de wand is gelijmd, moeten de uitpuilende lijmmortelresten worden afgestoken. Heeft de wand een spouwzijde, dan moeten ook hier deze resten worden afgestoken, zodat de isolatieplaten goed kunnen aansluiten op de wand.

minimaal 3mm voegvulling
t.b.v. geluidsisolatie



Stootvoegloze verwerking van SILKA-vellingblokken en SILKA-vellingelementen

SILKA-vellingblokken en SILKA-vellingelementen kunnen zonder lijmmortel in de stootvoegen (stootvoegloos) worden verwerkt. Bij de stootvoegloze verwerking van SILKA-vellingblokken en SILKA-vellingelementen dienen de blokken en elementen nauwsluitend (aangedreven) tegen elkaar te worden geplaatst. Geknipte of gezaagde pasblokken moeten wel met een gelijmde stootvoeg worden geplaatst.

Indien de gestelde prestatie-eisen aanzien van geluidsisolatie echter de eigenschappen van een stootvoegloos gelijmde wand overschrijden (zie onderstaande tabel), dan dienen de verticale v-naden éénzijdig minimaal 3 mm (zie tekening) te worden afgedicht, of er dient met gelijmde stootvoegen te worden gewerkt.

Geluidswering: de geluidswering van een stootvoegloos gelijmde wand, resp. van een wand waarvan de door de verticale vellingkanten gevormde v-naden 3 mm zijn afgedicht, bedraagt:

Keuze van verwerkingsmethodiek

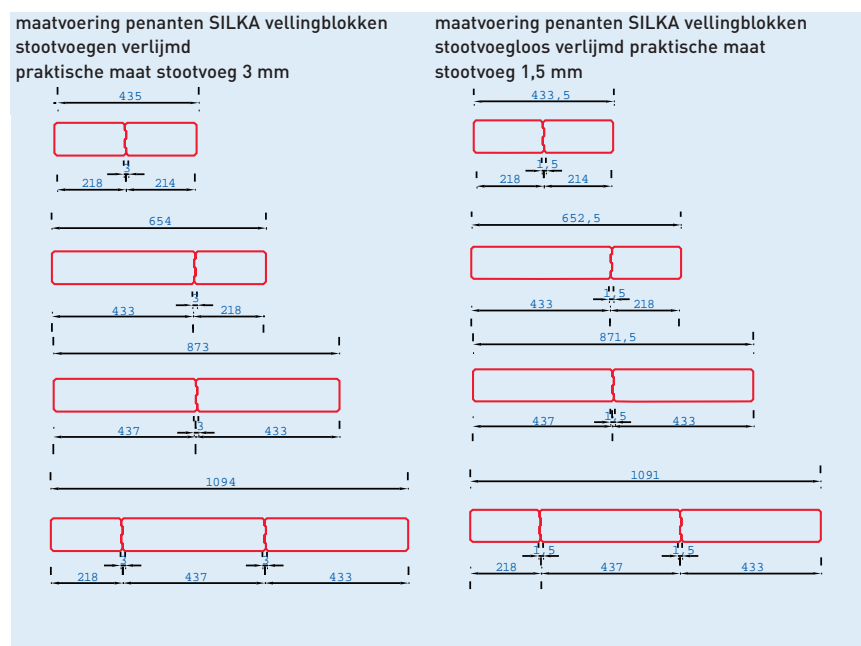
Handmatig werken zal het meest economisch zijn in situaties met korte wanden of met wanden die als gevolg van sparingen veel onderbrekingen hebben, waardoor weinig meervoudige stelhandelingen mogelijk zijn. Ook in situaties die onvoldoende ruimte bieden voor een stelmachine, zal handmatig werken het meest efficiënt zijn.

In alle andere situaties kan in beginsel mechanisch worden gewerkt.

Het is het beste om per project de meest voordelige werkmethode te bepalen.

type	stootvoegen	luchtgeluidisolatie in dB	
		1 zijde afgedicht	2 zijden afgedicht
V70 $I_{u,lab}$		-14	
R_w (ISO 717)		40	
V100 $I_{u,lab}$	-10	-8	-8
R_w (ISO 717)	40	44	44
V214 $I_{u,lab}$	-7	0	0
R_w (ISO 717)	44	52	52





Passtukken

Passtukken voor handmatig te verwerken vellingblokken kunnen ter plaatse op maat worden gemaakt door te knippen of door te zagen met een diamantzaag of een haakse slijpschijf. Voor het (opnieuw) aanbrengen van vellingkanten aan gezaagde vellingblokken is door Makita een speciale schaaaf ontwikkeld.

Vellingelementen kunnen worden geleverd met fabrieksmatig gezaagde passtukken. De zaagsnede is niet voorzien van een vellingkant.

Hoek- en eindoplossingen

Toepassing van SILKA-vellingpasblokken leidt niet alleen tot een fraaier wandbeeld, maar is ook voordelig voor de verwerker. Doordat zaagwerk niet nodig is, kan de verwerking sneller en netter gebeuren. Er zijn twee typen vellingpasblokken (VP): een heel blok met één gladde zijde en een half blok met één gladde zijde.

Assortiment vellingpasblokken

De vellingpasblokken zijn geschikt voor de muurdikte 100 mm, die in de praktijk zeer veel voorkomt. De pasblokken zijn

in 3 hoogtematen beschikbaar: 98, 198 en 298 mm. Het hele blok heeft een lengte van 437 mm en het halve blok heeft een lengte van 218 mm.

Afschoren

Indien wand-, steun of stelconstructies onvoldoende schoorwerking geven, dienen de wanden zo snel mogelijk na voltooiing te worden voorzien van een deugdelijke schoorconstructie.

De juiste hoeveelheid schoren is afhankelijk van de wanddikte en de hoeveelheid meegelijmde dwarswanden. Het is raadzaam om de richtlijnen van de Arbeidsinspectie te volgen.

Als vuistregel geldt, dat een wand om de 5 m gesteund moet worden door dwarswanden of schoren.

Wandafwerking

Toegepast als schoonwerk hoeven SILKA-vellingblokken en SILKA-vellingelementen niet afgewerkt te worden. Is het wenselijk dat het originele uiterlijk van de wand behouden blijft, dan is het raadzaam om zo snel mogelijk na het optrekken van de wand met spuit, kwast of roller een kleurloos isolatiemiddel aan

te brengen, bijvoorbeeld Temo Muurcape 1290 of Flevofix o.g. Na deze behandeling is de wand de gemakkelijker te reinigen. Bovendien voorkomt het isolatiemiddel ontsieringen die zouden kunnen ontstaan door het doorslaan van de ondergrond. Voor extra verfraaiing van de wand is het mogelijk de vellingblokken en vellingelementen af te werken, bijvoorbeeld door ze

- te sauzen met een veegvaste verf of een kwartsverf

- te spuiten met een spuitpleister. Wordt gekozen voor een dergelijke afwerking, dan is het verlijmen van de stootvoegen aan te bevelen.

Verwerking in niet-dragende wanden

Niet-dragende wanden van kalkzandsteen moeten altijd flexibel worden aangesloten. Deze wanden worden vaak op een tweezijdig opgelegde vloer geplaatst. Deze vloer is aan doorbuiging onderhevig, wat tot gevolg kan hebben dat star aangebrachte wanden gaan scheuren. Daarom moet voorkomen worden dat de wand zich aan de vloer hecht. Dat kan door alleen de eerste 40 cm en de laatste 40 cm van de wand op de vloer te hechten en voorts uitsluitend bij hoeken en kozijnen te hechten.

Hechting kan worden voorkomen door te

bouwen op gestrooid zand, een kunststofprofiel of een plastic folie. De aansluiting met constructieve wanden en plafonds kan worden gemaakt door een kunststof U-profiel op de wand en/of aan het plafond bevestigen, waarna de wand hiertussen geklemd wordt. Indien vanwege de geluidseisen cellenband wordt toegepast, dan dient dit cellenband met een gesloten structuur te zijn. Ook kan gebruik worden gemaakt van een (lood)voeg die later wordt gevuld met een elastisch blijvend materiaal, bijvoorbeeld een kurkrubberpasta. Bij deze uitvoering worden zowel aan de aangrenzende wand als aan het plafond veerankers bevestigd, die in de wand worden opgenomen. Uiteraard kan de wand ook in een kunststof U-profiel worden geplaatst, dat van tevoren op de vloer is bevestigd.

Van belang is dat de wand goed vol en zat wordt gelijmd.

Aanvullende informatie voor de verwerking van SILKA vellingblokken en vellingelementen

- Gebruik uitsluitend de meegeleverde SILKA-lijmmortel.
- Maak de SILKA-lijmmortel aan volgens de aanwijzingen op de verpakking.
- Breng lijmmortel voor de lintvoeg niet aan met de troffel of lijmschep, maar met de lijmbak. Gebruik de lijmschep

voor het aanbrengen van de lijmmortel op de stootvoeg.

- Bevochtig droge kalkzandsteen vóór de verwerking, bijvoorbeeld door met een natte handveger de voegzijden voor het verlijmen nat te maken.
- Bescherm kalkzandsteen tegen overmatig nat worden.
- Neem bij mechanische verwerking de veiligheidsvoorschriften van de blokkenstelmachine in acht.

- Stort nooit beton rechtstreeks op kalkzandsteen, maar leg eerst folie over de steen.

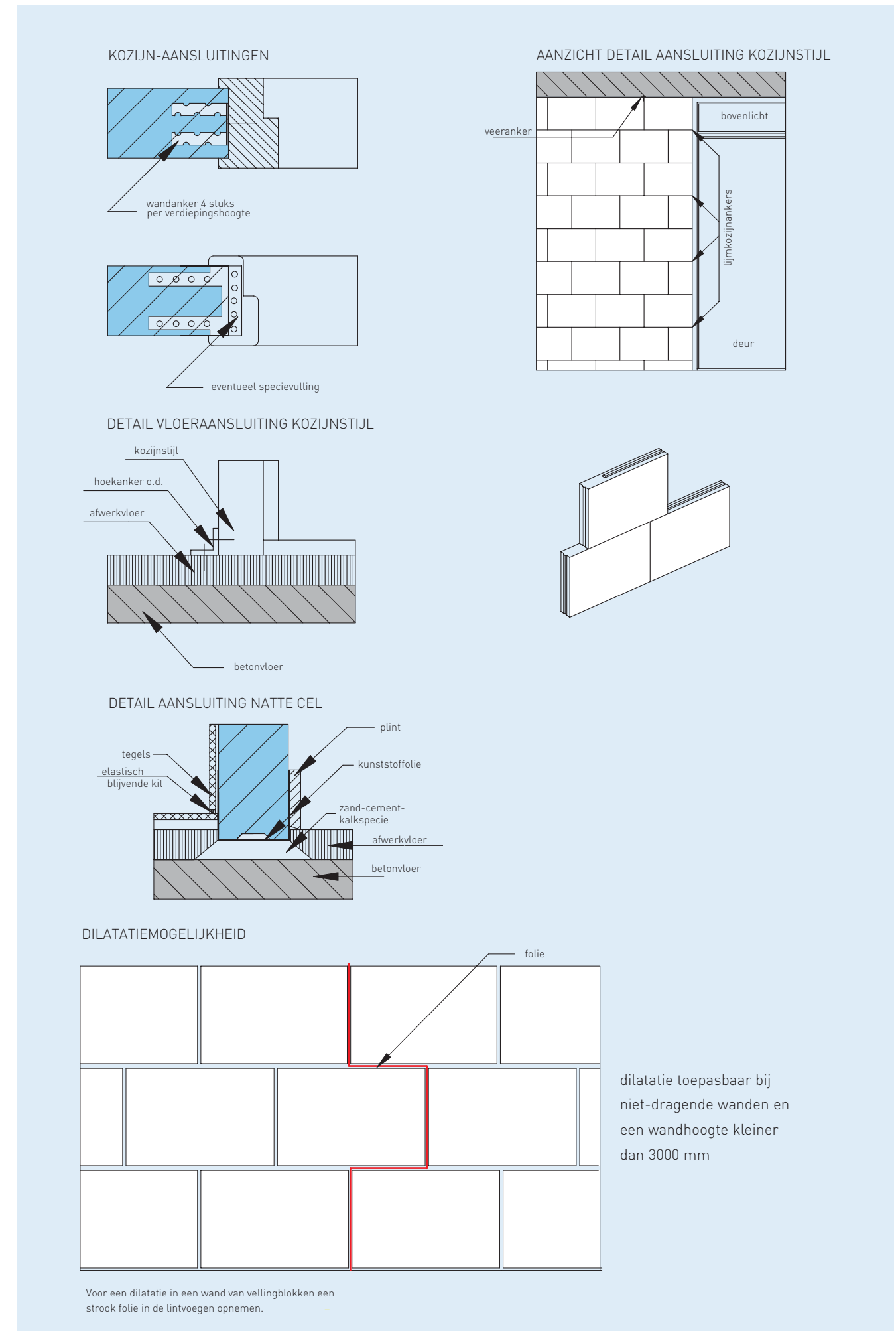
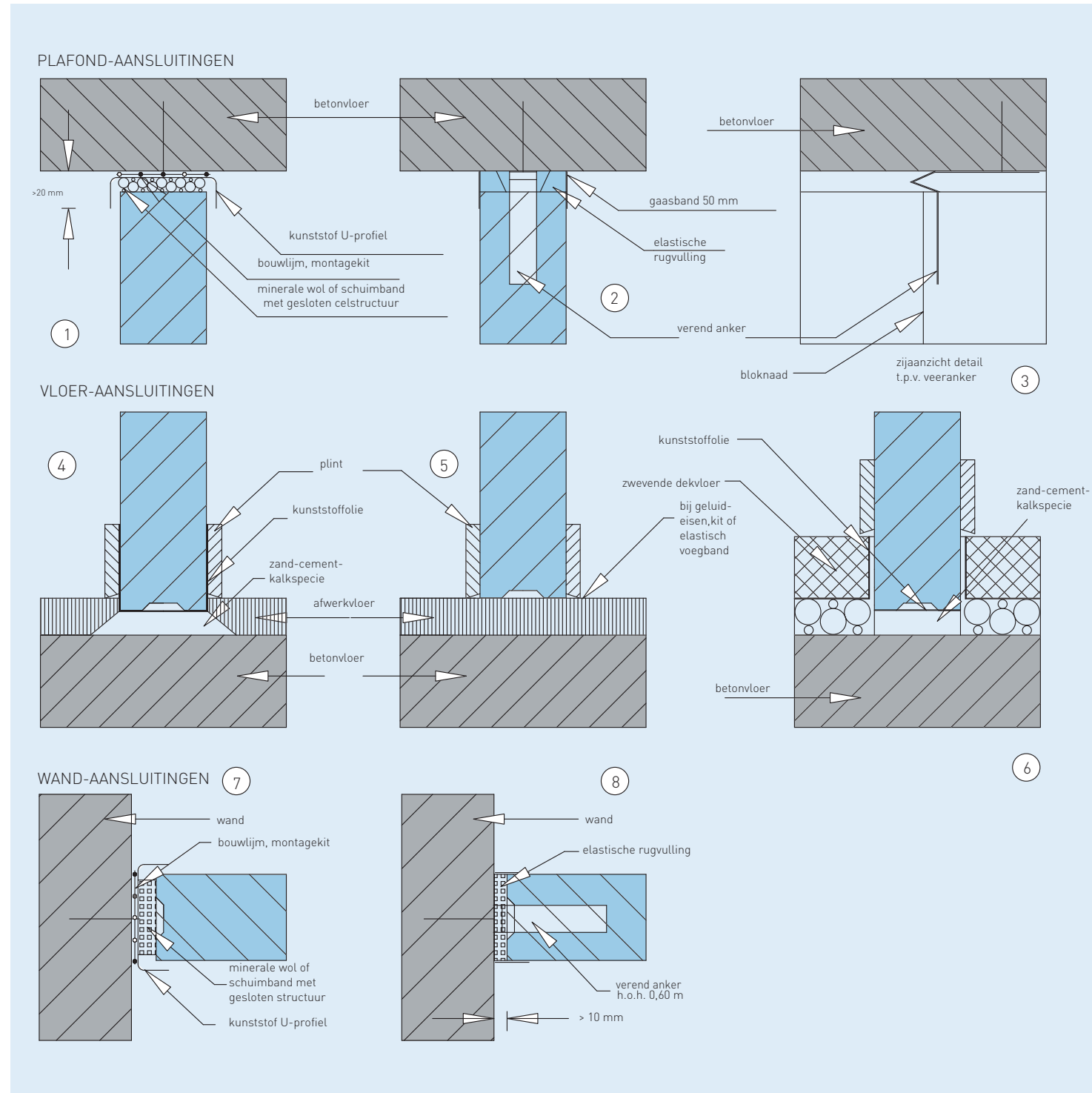
- Verwijder lijmmortelresten binnen vier uur.
- Breng voldoende dilatatievoegen aan (XELLA adviseert u hierover).
- Bij het maken van de kim dient de moker zo min mogelijk gebruikt te worden; klop de SILKA-kimblokken niet in de specie maar vlij ze erin.

Materieel en gereedschappen	
Bouwkraan of heftruck:	Om de SILKA-blokken mechanisch te opereren.
Pallethaak:	Voor het veilig hijsen van pallet met blokken.
Stelmachine:	Voor mechanische verwerking van blokken zwaarder dan 14 kg.
Tang:	Klemtang voor mechanische verwerking.
Kalkzandsteenknipper:	Om blokken op maat te knippen.
Bouwzaag:	Om blokken op maat te zagen.
Haakse slijpschijf:	Om blokken op maat te slijpen.
SILKA-lijmbak:	Voor het gelijkmatig en voldoende dik aanbrengen van de lijmmortel voor de lintvoeg.
SILKA-lijmschep:	Voor het gelijkmatig en voldoende dik aanbrengen van de lijmmortel voor de stootvoeg.
Kunststof speciekuip:	Kuip die goed schoon te maken is, waardoor lijmmortelresten niet achterblijven en klontvorming wordt voorkomen.
Lijmmixer:	Zware handmengmachine om lijmpoeder met water te mengen tot een smeuvige massa.
Bouwemmer:	Emmer voorzien van inhoudsmaat om de juiste hoeveelheid water af te meten.
Stukadoortroffel:	Troffel voor het omzetten van de lijmmortel en het van lijmmortel voorzien van moeilijk bereikbare plaatsen.
Kimwaterpas:	Kort waterpas om de dwarsrichting van de kim te controleren.
Spackmes:	Breed plamuurmes om lijmmortelresten af te steken.
Stukadoorstrap of schragensteiger:	Voor het plaatsen van de bovenste lagen.
Voegspijker:	Voor het uitkrabben van de voegen.
Harde bezem:	Voor het schoonmaken van de vellingkanten.

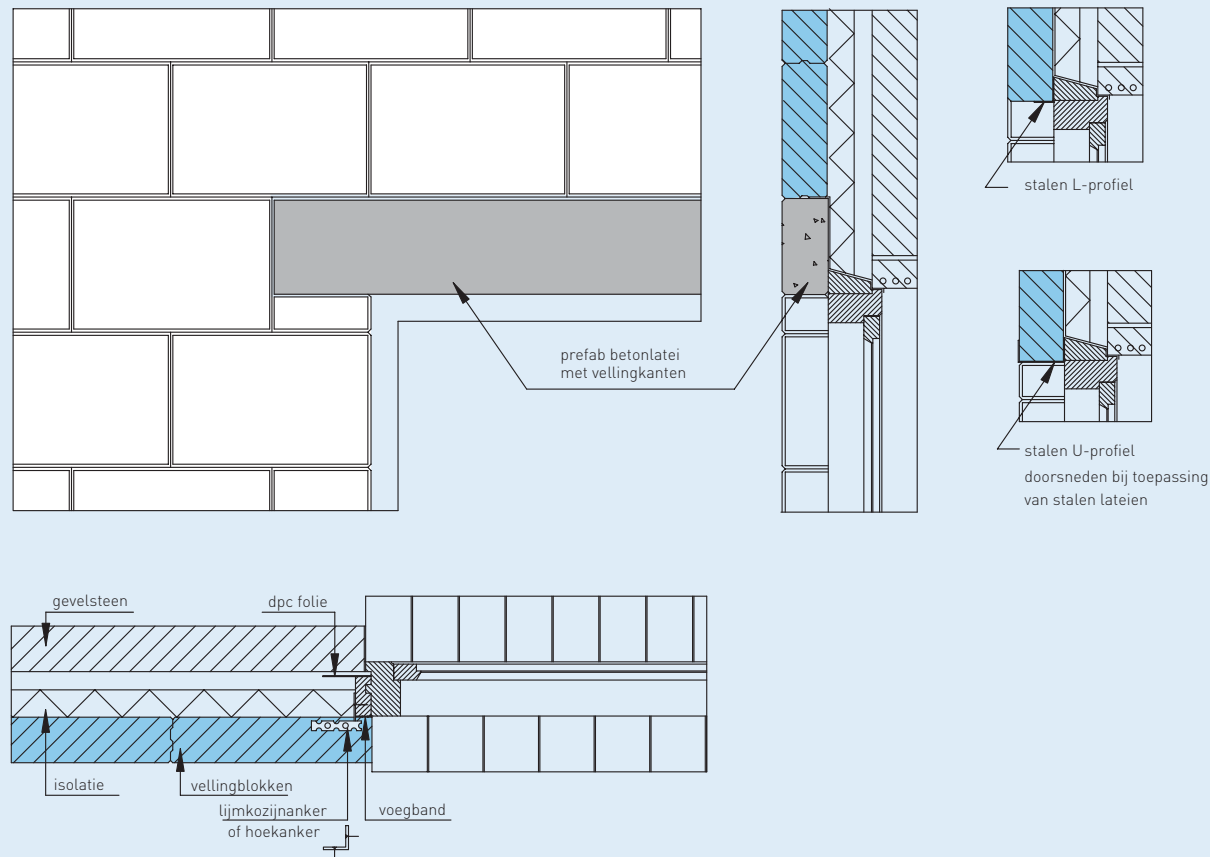
Type	lengte	dikte	leverbare hoogtes		
VP 100/198/214	218	100	98	198	298
VP 100/298/433	437	100	98	198	298

Hoofdstuk 4

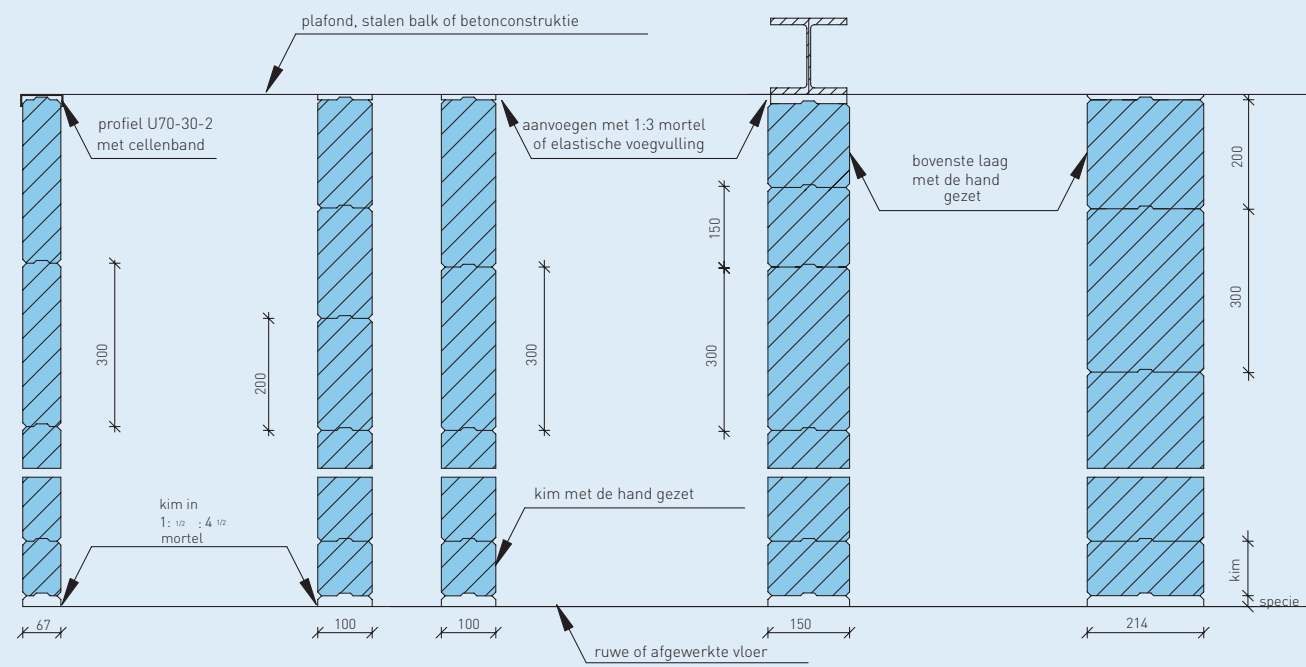
Detailleren met SILKA-vellingblokken en SILKA-vellingelementen



LATEIEN BIJ VELLINGBLOKKEN



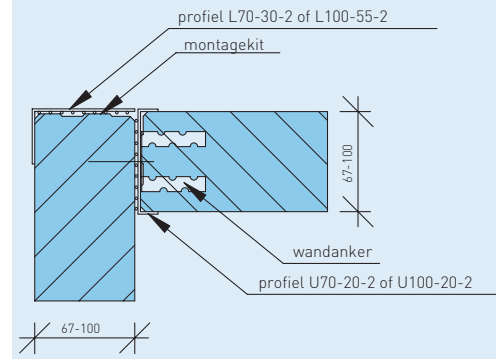
Aanstroomlagen bij SILKA-vellingblokken uit te voeren als op onderstaande tekening



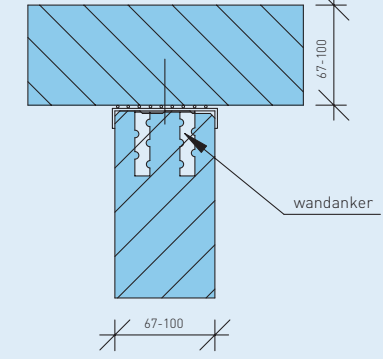
AANSLUITINGEN VELLINGBLOKKEN EN VELLINGELEMENTEN

A. Met kunststofprofielen

HOEKAANSLUITING

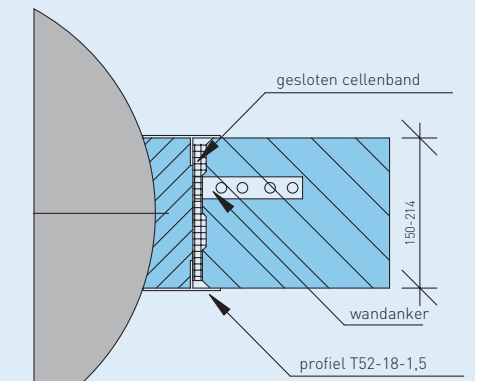
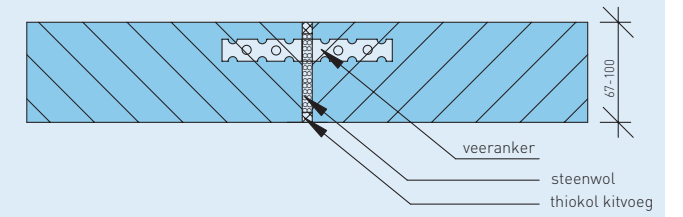
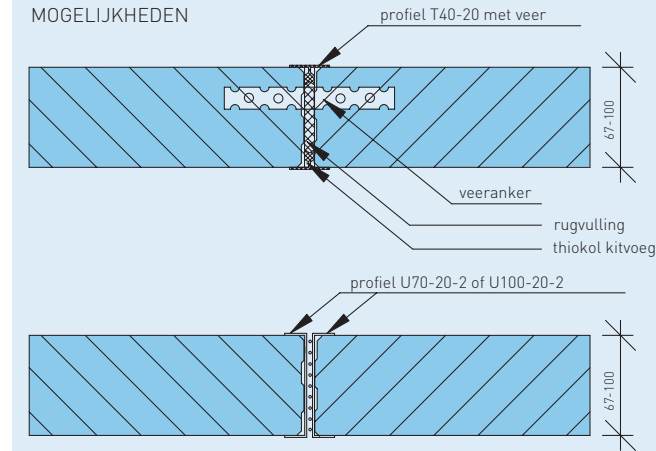


T-AANSLUITING (OF PLAFONDAANSLUITING)

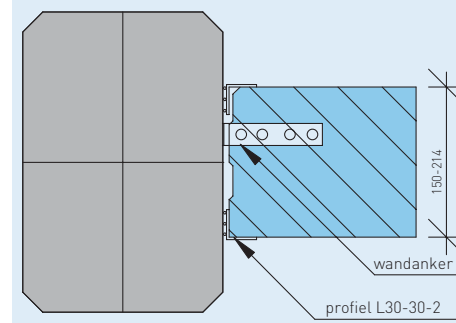
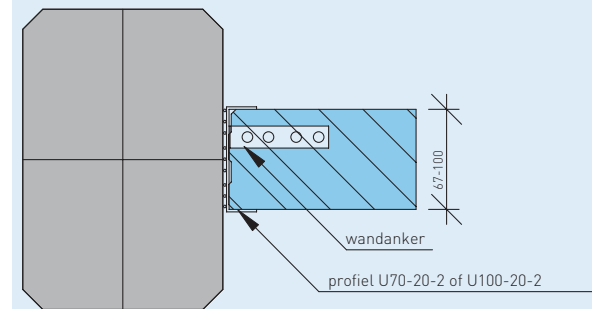


DILATATIE-

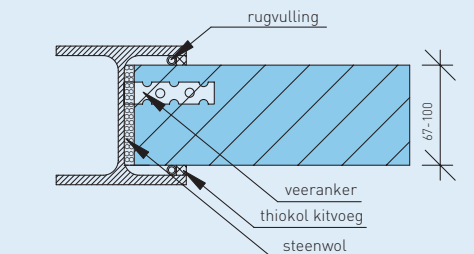
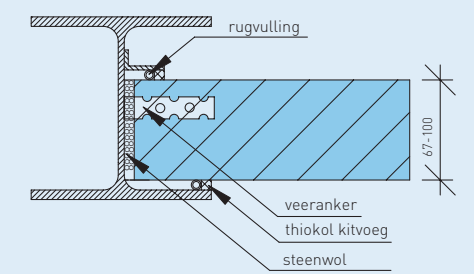
MOGELIJKHEDEN



B. Aan betonkolommen



C. Aan stalen kolommen



Hoofdstuk 5

Ontwerpen in SILKA-vellingblokken en SILKA-vellingelementen

Ontwerptabellen voor wandconstructies

Voor het dimensioneren van dragende wanden wordt verwezen naar de TGB-Steen (NEN 6790) en de SILKA brochure "Statica". Het dimensioneren van niet-dragende wanden, in het bijzonder in andere gebouwen dan woningen, moet veelal door de constructeur gedaan worden. Als hulpmiddel bij het dimensioneren van deze niet-dragende wanden zijn voor SILKA-lijmblokken ontwerpgrafieken beschikbaar, opgesteld door Adviesbureau Ir. J.G. Hageman c.i. B.V.: rapport 2642-1-1 d.d. augustus 1992. Onder niet-dragende wanden worden verstaan gevelwanden en scheidingswanden waarop, behalve het eigen

gewicht van de wand, geen andere belastingen aangrijpen dan de windbelasting. De ontwerpgrafieken in genoemd rapport bevatten voor de dimensionering van de meest voorkomende niet-dragende wanden de volgende uitgangspunten:
 Constructie: buiten-, binnenwand;
 Oplegging: drie-, vierzijdig;
 Mortel: lijm mortel, overige mortels;
 Veiligheidsklasse: 2 of 3;
 Windsnelheidsgebied: I, II of III;
 Situatie: bebouwd, onbebouwd.
 Van de ontwerpgrafieken kan men het volgende aflezen:
 - verstijvingsafstand;
 - minimaal benodigde wanddikte.

Hieronder volgen definities van de in de ontwerpgrafieken gehanteerde begrippen.

Oplegging

Driezijdig = een wand die aan 3 zijden wordt gesteund.

Vierzijdig = een wand die aan 4 zijden wordt gesteund.

Veiligheidsklasse

Klasse 2 = eengezinswoningen en industriële gebouwen.

Klasse 3 = woon- en logiesgebouwen.

Windsnelheidsgebied

Zie figuur in brochure "Statica" of in rapport 2642-1-1 van bureau Hageman.

Situatie

Bebouwd/onbebouwd = aanduiding van de aard van het omliggende terrein.

Verstijvingsafstand

De afstand tussen wandsteunende constructies.

Uit rapport 2642-1-1 van bureau Hageman (op aanvraag bij XELLA verkrijgbaar) zijn de volgende twee grafieken overgenomen:

Voorbeeldberekening

In de praktijk betekent dit dat met SILKA vellingblokken een maximale verstijvingsafstand gerealiseerd kan worden (bij een wanddikte van 100 en 150 mm) volgens de in de tabel genoemde waarden.

Tabel: maximale verstijvingsafstand (a) bij wanddikte (d) voor lijmblokken:

d (m)		a(m)
nominaal	effectief	
0.10	0.086	4.47
0.15	0.136	9.25

Randvoorwaarden berekening

Wandtype: binnenwand

Oplegging: driezijdig

Wandhoogte: 6.00 m

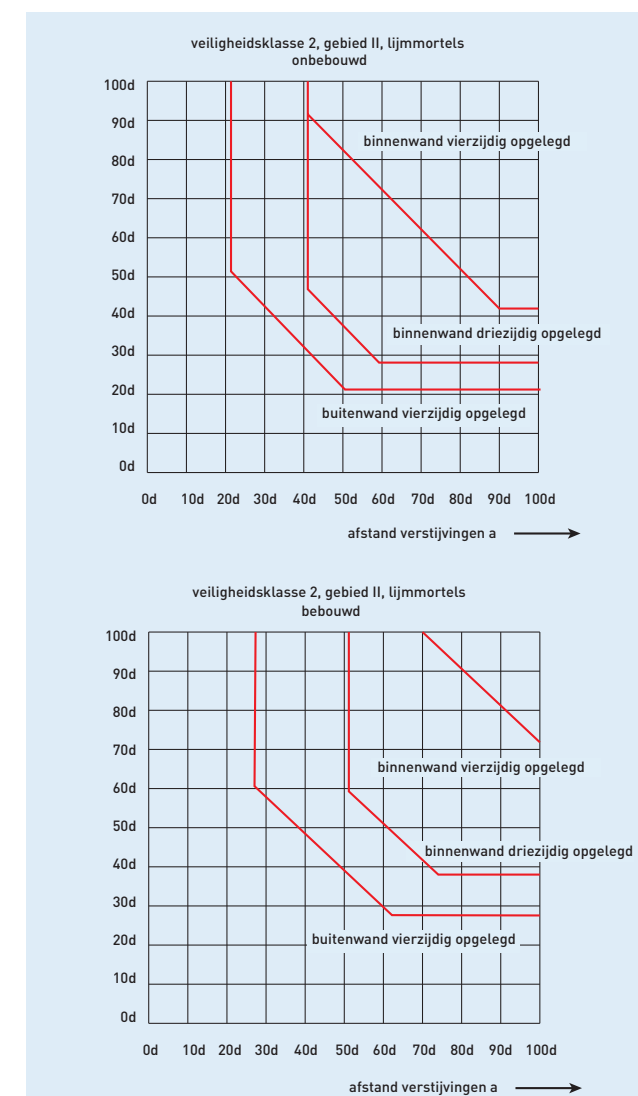
Veiligheidsklasse: 2

Gebied: II

Situatie: bebouwd

Mortel: lijm mortel

Indien de onderstaande grafieken gebruikt worden voor vellingblokken (en dezelfde randvoorwaarden gelden), dient rekening gehouden te worden met de geringere effectieve dikte i.v.m. de 7 mm diepe vellingkanten.



Hoofdstuk 6

Aanvullende informatie

Bouwbegeleiding

De verwerking van SILKA-vellingblokken en SILKA-vellingelementen kan door XELLA worden begeleid. Hiertoe beschikt XELLA over een aantal projectbegeleiders. Deze komen zoveel mogelijk op de diverse bouwplaatsen en geven waar nodig aanwijzingen inzake de verwerking van SILKA kalkzandsteenproducten. Aan de hand van een bezoekrapportageformulier doen zij aan de aannemer verslag over de manier van verwer-

ken.

Indien onvoldoende ervaring met de verwerking (van een specifiek formaat) is opgedaan, kan de projectbegeleider voorafgaand aan de verwerking een voorbespreking met de uitvoerder houden. Desgewenst kan de projectbegeleider assisteren bij de aanvang van de eigenlijke verwerking.

Een verzoek om assistentie dient tijdig bij XELLA te worden ingediend.

Criteria oppervlaktebeoordeling kalkzandsteen lijmwerk

Beoordelingsaspect		Groep 1 elementen	Groep 2 lijmblokken	Groep 3 vellingblokken
Stootvoegen (ten opzichte van de voorgeschreven voegbreedte)		geen eisen	geen eisen	toegestane afwijking ten hoogste ± 1 mm
Lintvoegen (ten opzichte van de voorgeschreven voegdikte)		geen eisen	geen eisen	toegestane afwijking ten hoogste ± 1 mm
Lintvoegen (lengterichting; gemeten over de bovenkant blok/element)		geen eisen	geen eisen	toegestane afwijking 2 mm/m
Vlakheid: maximaal toelaatbare maatafwijking bij een onderlinge afstand tussen de meetpunten van:	1 m	2 mm	3 mm	2 mm
	4 m	3 mm	4 mm	3 mm
	9 m	5 mm	5 mm	5 mm



Hoofdstuk 7

Productblad SILKA-vellingblokken en SILKA-vellingelementen

Productomschrijving vellingblokken en vellingelementen

Kalkzandsteen lijmblokken c.q. elementen voorzien van een vellingkant, geschikt voor toepassing in dragende en niet-dragende wandconstructies in één- en tweezijdig schoonwerk. SILKA-vellingblokken zijn leverbaar in handmatig en mechanisch te verwerken formaten. SILKA-vellingelementen zijn alleen mechanisch te verwerken.

Samenstelling

Grondstof: mengsel van gebluste kalk en voornamelijk zand. Fabricagemethode: het mengsel wordt tot blokken c.q. elementen geperst, waarna de verharding door middel van stoom onder hoge druk plaatsvindt.

Vorm, afmetingen SILKA-vellingblokken

Vorm: rechthoekige blokken met randprofilering en rondom een vellingkant. Afmetingen: zie tabel.

afmetingen						
Type	leverbare druksterkte* N/mm ²	afmetingen l x b x h (mm)	gewicht per stuk in kg circa**	aantal per m ² (incl. voeg)	kg lijmortel per m ² excl. morsverlies verlijmde stootvoeg	
					Ja	Nee
V 67/298	12	437x67x298	14	7,6	1,4	0,8
V 100/148	12/20	437x100x148	12	15,2	4,0	2,7
V 100/198	12/20	437x100x198	14	11,4	3,2	2,3
V 100/298	12/20	437x100x298	22	7,6	2,4	1,5
V 150/148	12/20	297x150x148	11	22,2	7,7	5,6
V 150/148[437]	12/20	297x150x148	17	15,2	5,7	4,2
V 150/198	12/20	297x150x198	15	16,7	5,9	3,2
V 150/298	12/20	437x150x298	34	7,6	4,3	2,8
V 214/98	12/20	297x214x98	10	33,3	12,7	8,5
V 214/148	12/20	297x214x148	17	22,2	11,3	6,6
V 214/298	12/20	437x214x298	48	7,6	5,9	3,8

* Genormaliseerde druksterkte volgens NEN 6790:2005

**Verwerking: blokken tot en met 14 kg handmatig, > 14 kg mechanisch. Hulpstukken: ten behoeve van de kim worden kimblokken geproduceerd. Bij de V100 zijn hele en halve eindblokken leverbaar. Overige pasblokken op het werk

knippen of zagen. Afmetingen kimblokken: standaardhoogte van het kimblok:

98 mm. Toleranties: lengte, breedte en hoogte +/- 1 mm; Maximaal maatverschil binnen één partij: 1 mm.

Vorm, afmetingen SILKA-vellingelementen

Vorm: rechthoekige blokken met randprofilering. De bovenzijde is vlak en voorzien van twee dookgaten. De onderzijde is voorzien van een doorlopende groef.

De zijkanten zijn voorzien van een dubbele messing en groef. De blokken zijn rondom voorzien van een vellingkant.

afmetingen						
Type	leverbare druksterkte N/mm ²	afmetingen l x b x h (mm)	aantal per m ² (incl. voeg)	kg lijmortel per m ² excl. morsverlies verlijmde stootvoeg		
				Ja	Nee	
VE 150/598	12	897x150x598	1,85	2,1	1,4	
VE 214/598	12	897x214x598	1,85	3,1	2,1	
VE 300/598	12	897x300x598	1,85	4,5	3,0	

Hulpstukken: passtukken worden in de fabriek gezaagd. Ter plaatse van de zaagsnede wordt geen vellingkant aangebracht. De passtukken worden met de vellingelementen meegeleverd. Ten behoeve van het stellen van het onderste element worden h.o.h. om de 900 mm stelblokjes in de mortel op hoogte gesteld.

Stelblokjes: stelblokjes worden meegeleverd in de muurdikte van de vellingelementen.

Toleranties elementen: lengte, breedte en hoogte = +/- 1 mm. Maximaal maatverschil binnen één partij: 1 mm. Maximale toleranties passtukken in hoogte en lengte: -4 tot +2 mm.

Uiterlijk

Oppervlaktestructuur: glad met rondom een vellingkant. Kleur: wit/lichtgrijs. In een geleverde partij en tussen verschillende leveringen kunnen kleine nuanceverschillen in kleur voorkomen.

Mechanische kenmerken

Gemiddelde druksterkte volgens NEN-EN 771-2. Representatieve metselwerkdruksterkte f_{rep} (NEN 6790): (zie tabel)

Representatieve metselwerkdruksterkte		
Kwaliteit	druksterkte in N/mm ² Genormaliseerde waarde	f_{rep} (N/mm ²) representatieve druksterkte van de lijmortel > 12,5 (N/mm ²)
CS 12	12	6,6
CS 20	20	10,2

Representatieve buigsterkte metselwerk: bij toepassing van een lijmortel die voldoet aan de eisen gesteld aan lijmortels in tabel 5 van NEN 3835:

$f_{m,l,rep}=0,6$ N/mm² (loodrecht op lintvoeg); $f_{m,r,rep}=1,2$ N/mm² (evenwijdig aan lintvoeg),

Deze waarden gelden ook bij stootvoegloze verwerking.

Elasticiteitsmodulus metselwerk: $E = f_{rep}^1 \times 10^3$ N/mm².

Brand

Brandbaarheid: onbrandbaar.

Brandwerendheid: de brandwerendheid van een stootvoegloos gelijmde wand, waarvan de door de verticale vellingkanten gevormde v-naden niet zijn afgedicht is:

Type	brandwerendheid
V100	≥ 90 min.
V150/VE150	≥ 200 min.
V214/VE214	≥ 360 min.

De waarden voor de brandwerendheid zijn bepaald door Centrum voor Brandveiligheid TNO.



Gassen, vloeistoffen, vaste stoffen

Diffusieweerstandsgetal: $\mu = 12$

Thermische kenmerken

Lineaire uitzettingscoëfficiënt: $\alpha = 9 - 12 \times 10^{-6} \text{ m}/(\text{m.K})$.

Warmtegeleidingscoëfficiënt: $\lambda = 0,54 - 1,31 \text{ W/m.K}$.

Soortelijke warmte: $c = 840 \text{ J}/(\text{kg.K})$.

Optische kenmerken

Lichtreflectiefactor: bij wit licht = 0,4-0,5.

Akoestische kenmerken

Geluidsabsorptiecoëfficiënt: $\alpha = 0,03$ (500 – 1000 Hz)

Geluidswering: de geluidswering van een stootvoegloos gelijmde wand, resp. van een wand waarvan de door de verticale vellingkanten gevormde v-naden 3mm zijn afgedicht, bedraagt:

Luchtgeluidsisolatie in dB				
Typen		stootvoegloos	1 zijde afgedicht	2 zijden afgedicht
V 67	$I_{u,lab}$		-14	
	$R_w(\text{ISO 717})$		40	
V100	$I_{u,lab}$	-10	-8	-8
	$R_w(\text{ISO 717})$	40	44	44
V214	$I_{u,lab}$	-7	0	0
	$R_w(\text{ISO 717})$	44	52	52

Deze waarden voor de luchtgeluidsisolatie zijn bepaald door Adviesbureau Peutz B.V. te Molenhoek

Toepasbaarheid, ontwerp

Bruikbaarheid, functioneel: toepassingssector: V67, V100: niet-dragende scheidingsconstructies. V150 en V214: niet-dragende scheidingsconstructies. Bruikbaarheid, voor-schriften: SILKA-vellingblokken voldoen aan NEN-EN 771 -2.

Verwerking, uitvoering

Opslag: op vlakke, stabiele en niet-vervuilde ondergrond. Voorbereiding: te droge vellingblokken 1 dag voor de verwerking bevochtigen. Verwerking: raadpleeg de SILKA-verwerkingsrichtlijnen. Vellingblokken uit de verschillende pakketten moeten goed door elkaar verwerkt worden. Deze blokken kunnen zonder lijm mortel in de stootvoegen (stootvoegloos) worden verwerkt. Indien de gestelde prestatie-eisen t.a.v. de geluidsisolatie echter de eigenschappen van een stootvoegloos gelijmde wand overschrijden (zie bovenstaande tabel), dan dienen de verticale v-naden éénzijdig minimaal 3 mm te worden afgedicht, of er dient met gelijmde stootvoegen te worden verwerkt. De vellingblokken worden in verband gestapeld en met een lijm mortel verbonden, (blijvende) lintvoegdikte 2 mm. Hulp gereedschap: voor de verwerking van lijm blokken zijn speciale SILKA-lijmbakken, -lijmschepjes, -klemtangen en -stelmachines ontwikkeld. Dilataties: halfsteenswanden van SILKA-vellingblokken, zonder openingen en met éénzijdige belemmering, moeten in het algemeen om de 6 m gedilateerd worden. Bij meerszijdige belemmeringen of wanden met openingen moet deze maat aangepast worden. V 67 moet in het algemeen gedilateerd worden om de 3,5 à 4 m. Vraag altijd een dilatatieadvies aan bij XELLA! Afwerking: SILKA-vellingblokken kunnen worden toegepast als tweezijdig schoonwerk en hoeven niet afgevoerd te worden. Bewerkbaarheid: knippen of zagen.

Verwerking, uitvoering SILKA-vellingelementen

Opslag: plaats de pallets op vlakke, stabiele en niet-vervuilde ondergrond.

Voorbereiding: voor productie controleren (door afnemer) van de door de fabriek aangeleverde wanduitslagen. Te droge vellingblokken een dag voor de verwerking bevochtigen en afdekken met het verpakkingsmateriaal. Verwerking: raadpleeg de SILKA-verwerkingsrichtlijnen. De vellingelementen kunnen zonder lijm mortel in de stootvoegen (stootvoeg-

loos) worden verwerkt. Indien de gestelde prestatie-eisen t.a.v. de geluidsisolatie echter de eigenschappen van een stootvoegloos gelijmde wand overschrijden, dan dienen de verticale v-naden éénzijdig minimaal 3 mm te worden afgedicht, of de vellingelementen dienen met gelijmde stootvoegen te worden verwerkt. Hiervoor dient het geëigende lijm gereedschap te worden gebruikt.

De vellingelementen worden in verband gestapeld en met een lijm mortel verbonden, (blijvende) lintvoegdikte 2 mm.

Gebruik bij de verwerking van vellingelementen de centreerdoken.

Dilataties: in de door de leverende fabriek vervaardigde wanduitslagen worden dilataties aangegeven. Wanneer u de wanden niet laat uittekenen door XELLA, vraag dan wel altijd een dilatatieadvies bij Xella Nederland! Het uitvoeren van vertande dilataties in vellingelementen is niet mogelijk.

Afwerking: SILKA-vellingblokken en SILKA-vellingelementen kunnen worden toegepast als tweezijdig schoonwerk en hoeven niet afgewerkt te worden. Om verontreiniging van de wand door de omgeving te voorkomen is het raadzaam de wand met een vuilwerend middel te behandelen, bijvoorbeeld Muurcape of een gelijkwaardig product.

Certificering

SILKA-vellingblokken en SILKA-vellingelementen worden geleverd onder KOMO Attest-met-productcertificaat.

Prijzen, levering, garanties

Prijzen en leveringsvoorwaarden:

volgens opgave van XellaNederland BV.

Levering: via de bouwmaterialenhandel.

Levertijd: SILKA-vellingblokken en hele SILKA-vellingelementen zijn normaliter uit voorraad leverbaar.

Passtukken volgens opgave.

Verpakking: SILKA-vellingblokken zijn standaard verpakt in een (krimp)hoes en worden geleverd op pallets.

SILKA-vellingelementen zijn schoonwerkproducten en worden daarom als pakket gebandeerd, verpakt in folie en op retourpallets op de bouwplaats aangeleverd. Passtukken worden eveneens gebandeerd, verpakt in folie en op retourpallets op de bouwplaats aangeleverd.

Garanties: conform KOMO Attest-met-productcertificaat en leveringsvoorwaarden.

Technische service

- Bouwtechnisch advies

- KOMO Attest-met-productcertificaat

- Verwerkingsadvies

Hebt u vragen naar aanleiding van deze brochure of over de SILKA kalkzandsteenproducten en hun toepassingen/of verwerkingsmogelijkheden, dan kunt u contact opnemen met Xella Nederland BV te Vuren.

Hoewel XELLA de grootst mogelijke zorg heeft besteed aan de inhoud en samenstelling van deze brochure, kunnen hieraan door derden geen rechten worden ontleend.

Raadpleeg altijd de actuele verwerkingsrichtlijnen en productinformatie. Xella Nederland BV behoudt zich het recht voor te allen tijde productspecificaties aan te passen zonder voorafgaande kennisgeving.



5 Xella Kalkzandsteenfabriek
Van Herwaarden BV
Postbus 72, 2180 AB HILLEGOM
Leidsestraat 244, 2182 DW HILLEGOM
Telefoon: 0252-578600
Telefax: 0252-523481

4 Xella Kalkzandsteenfabriek
Rijsbergen BV
Postbus 453, 1270 AL HUIZEN
Blaricummerstraat 119, 1272 JG HUIZEN
Telefoon: 035-5258858
Telefax: 035-5264525

3 Xella Kalkzandsteenfabriek
Hoogdonk BV
Hoogdonkseweg 15, 5757 PL LIESSEL
Telefoon: 0493-342135
Telefax: 0493-342518

2 Xella Kalkzandsteenfabriek
De Hazelaar BV
Postbus 128, 6100 AC ECHT
Saeffelderstraat 10, 6104 RA KONINGSBOSCH
Telefoon: 0475-308208
Telefax: 0475-308209



1 Xella Nederland BV
Postbus 23, 4200 AA GORINCHEM
Mildijk 141, 4214 DR VUREN

Telefoon: 0183-671234
Telefax: 0183-671368

www.xella.nl
verkoop@xella.nl