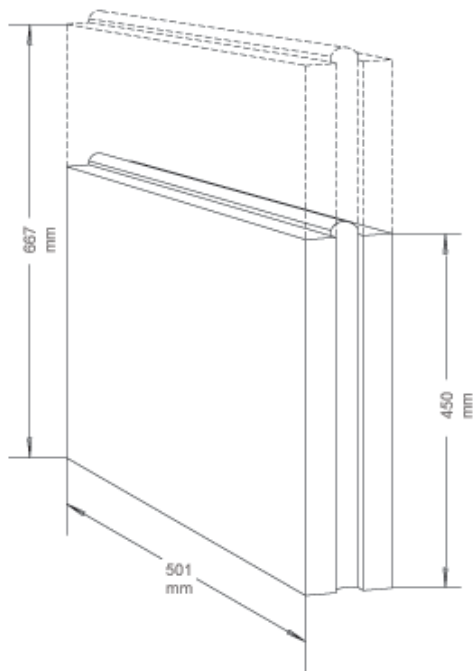


Promonta klein formaat



Klein formaat gipsblok (raster) in vergelijking met normaal formaat (stippellijn)

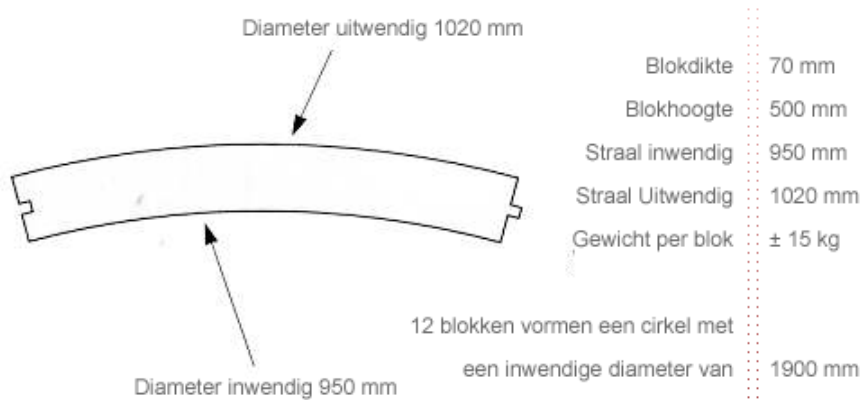
KLEIN FORMAAT & LICHTGEWICHT BLOKKEN

Door variaties in de afmetingen en de densiteit bekomt men gipsblokken met een kleiner eenheidsgewicht per blok

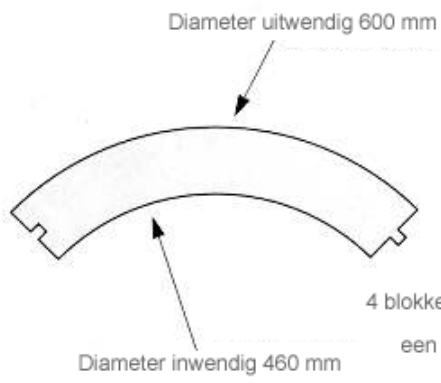
type			dikte	densiteit	lengte	hoogte	gewicht/blok
Licht	Normaal	GNL	70	800	640	500	18
	Hydro	GLH	70	800	640	500	18
Klein	Normaal	GNK	100	950	450	501	21
	Hydro	GNHK	100	950	450	501	21
	Zwaar	GZK	70	1.250	450	501	20
Klein-licht	Normaal	GNKL	100	800	450	501	18
	Hydro	GNHKL	100	800	450	501	18

Deze Promonta gipsblokken voldoen aan het Komo attest-met-productcertificaat nr. K2096/06

Spiltrapblokken



Kwartrondeblokken



Blokdikte	70 mm
Blokhoogte	500 mm
Straal inwendig	460 mm
Straal Uitwendig	600 mm
Gewicht per blok	± 14.5 kg

4 blokken vormen een cirkel met
een uitwendige diameter van 600 mm