

Calduran stelmachines

Bouwtechniek en Voorlichting
Postbus 97
3840 AB Harderwijk
Telefoon 0341 464 004
Telefax 0341 464 005

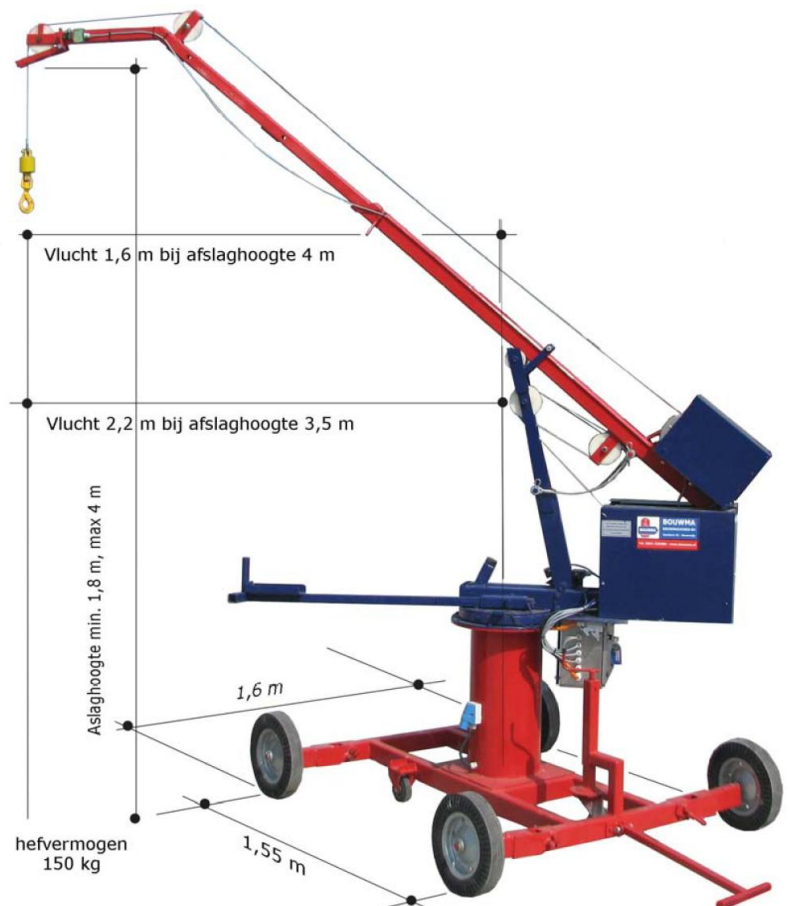
WB 150

De WB150 heeft een maximaal hefvermogen van 150 kg en is daarmee uiterst geschikt voor het machinaal verwerken van lijm-, vellingblokken en lichte elementen. Deze machine is leverbaar door Bouwma te Beverwijk.

De stelmachine is zeer wendbaar, kan eenvoudig worden getransporteerd en past (na het inklappen van de giek en het wielstel) door elke 'normale' deuropening. De bediening is eenvoudig, de hef- en daalbewegingen kunnen traploos worden geregeld door de ingebouwde frequentie regelaars.

specificaties

- Maximaal hefvermogen 150 kg;
- Maximale hijshoogte 4 m;
- Wielbasis 1,55 x 1,6 m;
- Hef- en daalsnelheid 0 – 21 m/min;
- Transportmaten (LxBxH) 2,85 x 1,6 x 1,95 m;
- Elektrische aansluiting 230 V;
- Bediening 42 V;
- Besturing met de hand d.m.v. een zwenkbaar neuswiel;
- Minimale zwenkradius 0,90 m;
- Machine gewicht 290 kg.



NK 375B

De 'standaard' NK 375B stelmachine heeft een maximaal hefvermogen van 300 kg, waarmee een groot gedeelte van ons assortiment gehesen kan worden. Alle NK375B machines, die door Calduran worden verhuurd, zijn opgewaardeerd naar een maximaal hefvermogen van 400 kg. Hierdoor kunnen deze machines gebruikt worden om alle Calduran elementen te verwerken. Een voordeel is de "overload" beveiliging, als de kraan overbelast wordt, slaat hij automatisch af. Dit beperkt de kans op onveilige situaties.

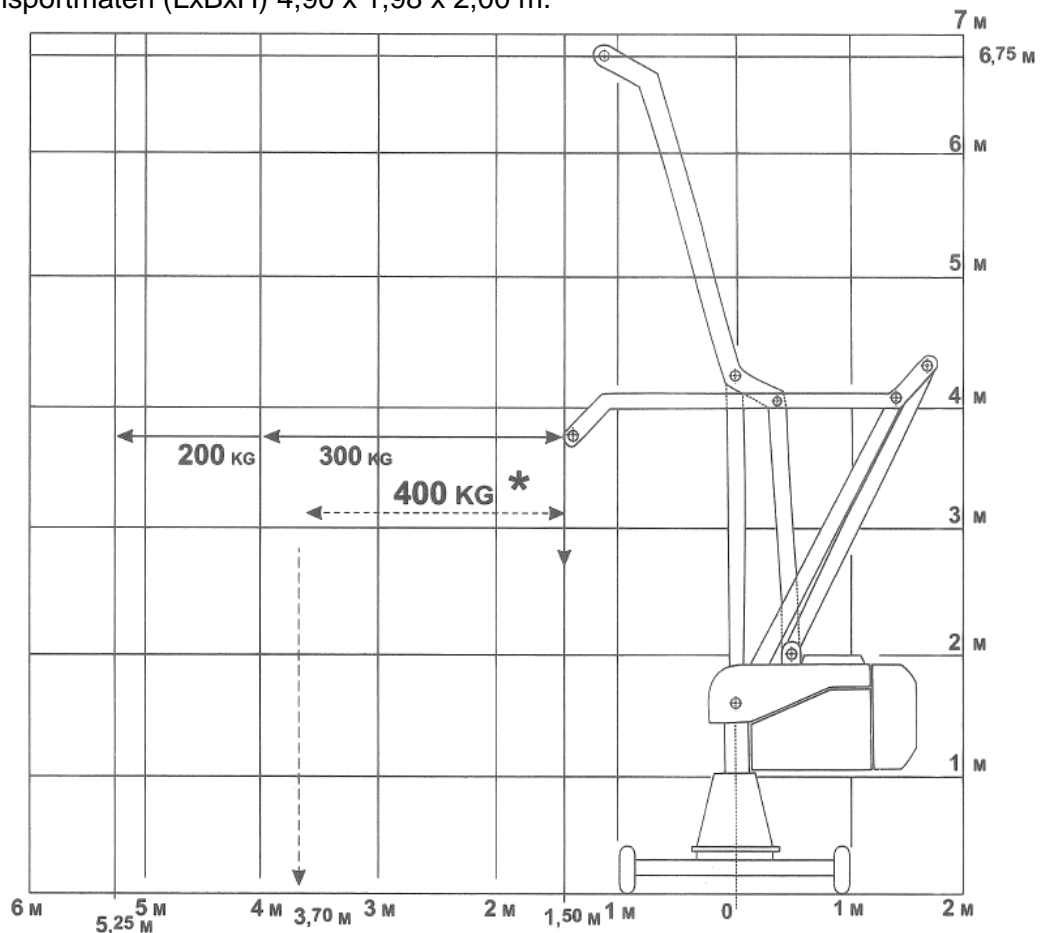
De machine beschikt over twee hef- en daalsnelheden en over een (hydraulisch) traploos verstelbare knikgiek. En is leverbaar met een radiografische afstandsbediening (7 m kabel) of met joystickbesturing. Het zwenkbereik is 360° zonder aanslag. Elementen kunnen daardoor gemakkelijk worden opgepakt en in de betreffende wand worden verlijmd.

Specificaties

- Maximaal hefvermogen is 400 kg;
- De maximale hijshoogte is 6,8 m;
- Hefsnelheden 9 en 18 m/min;
- De minimale zwenkradius 1,5 m;
- Elektrische aansluiting: 380 V;
- Bediening 24 V;
- Totaalgewicht 1350 kg (incl. contragewicht).

Afmetingen:

- Standoppervlak is 1,98 x 2,25 m;
- Transportmaten (LxBxH) 4,90 x 1,98 x 2,00 m.

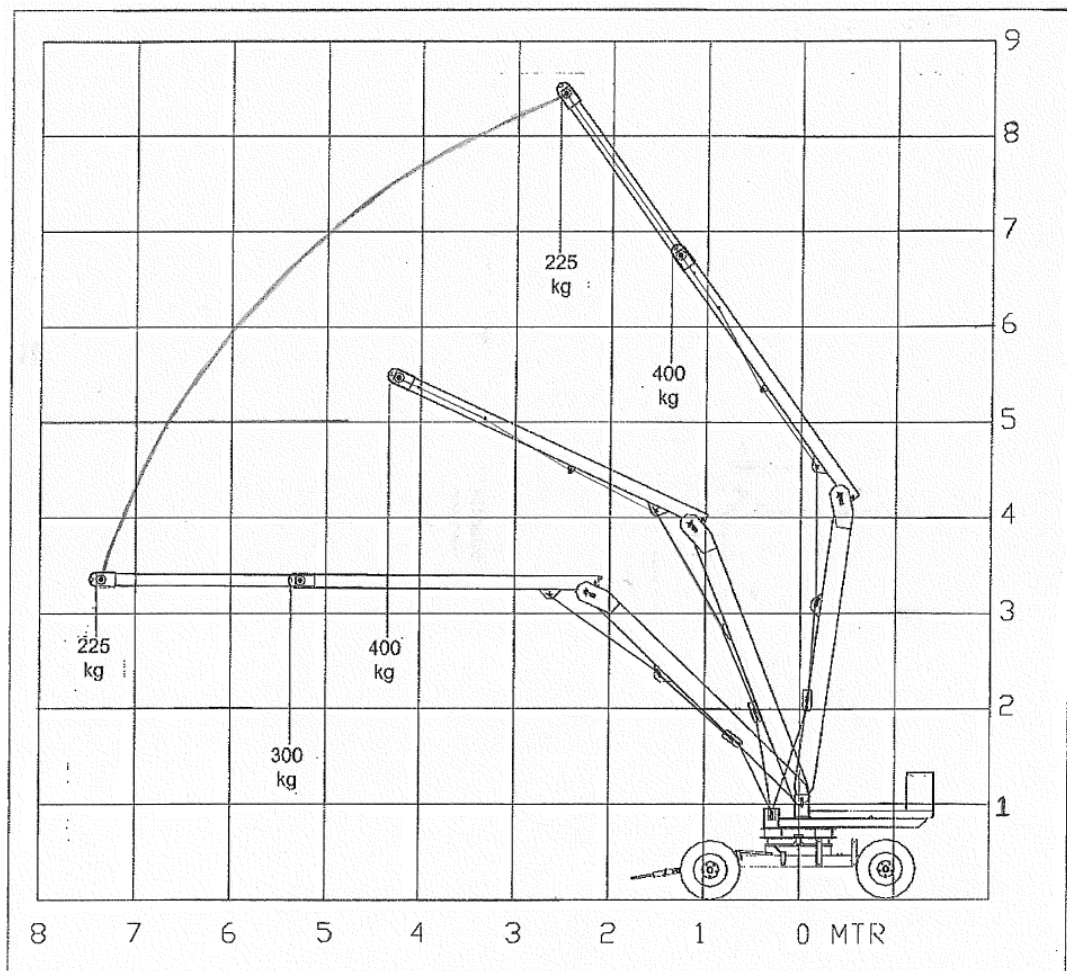


BY 400-P/UG

De BY 400-P/UG stelmachine heeft een maximaal hefvermogen van 400 kg, waarmee alle producten binnen het assortiment van Calduran gehesen kunnen worden. De machine is speciaal ontwikkeld om woningscheidende wanden van ± 10 meter te stellen, waarbij het verplaatsen van de stelmachine niet nodig is.

Om overbelasting te voorkomen zijn er op alle hijsbewegingen die mogelijk zijn overbelastingsventielen geplaatst. Ook is er een hydraulische lastmomentbeveiliging aangebracht, deze beveiliging schakelt het aftoppen uit. Dit ter voorkoming van het omvallen van de machine bij een maximale vlucht en maximaal hijsgewicht.

De machine beschikt over hydraulische proportionele ventielen voor het traploos verstellen van de knikgiek. En is leverbaar met een radiografische afstandsbediening. Het zwenkbereik is 360° zonder aanslag. Elementen kunnen daardoor gemakkelijk worden opgepakt en in de betreffende wand worden verlijmd.



NK1000

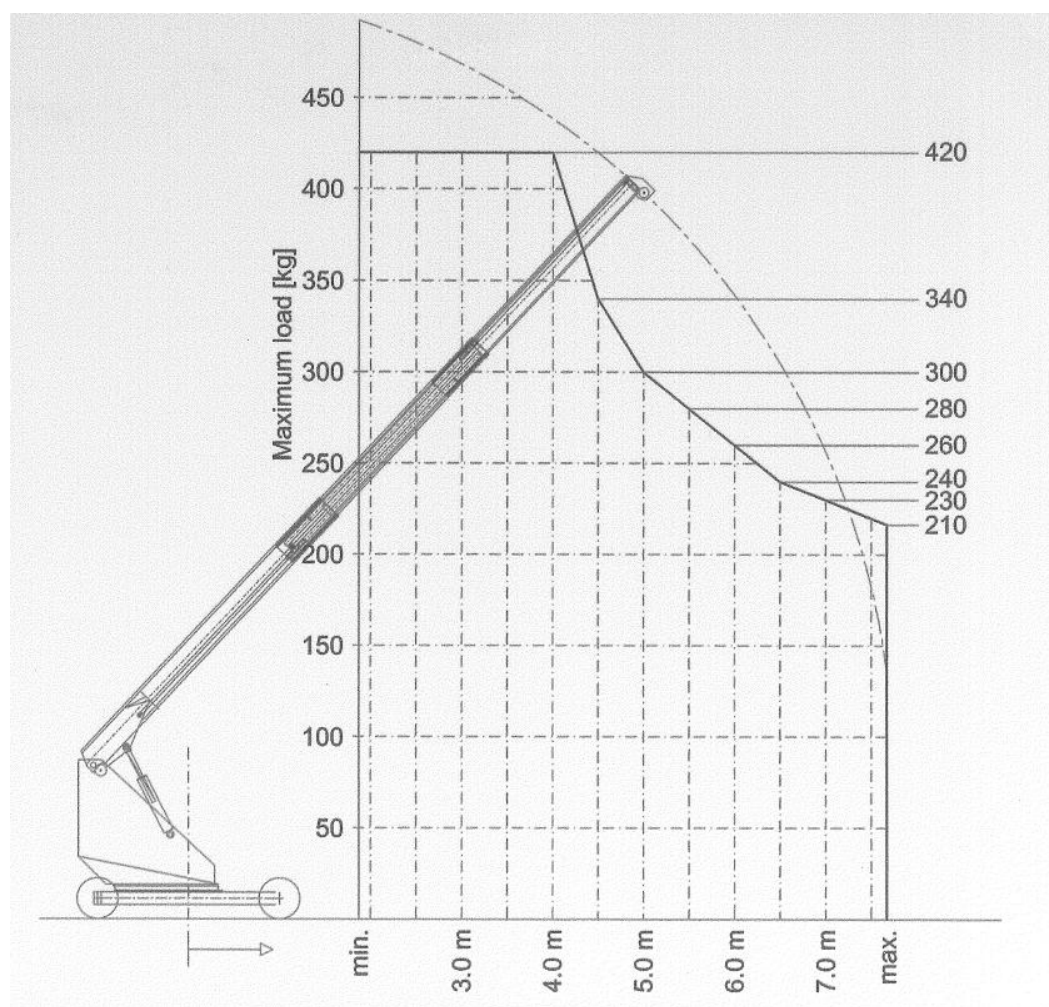
De NK 1000 stelmachine heeft (net als de standaard NK 375B) 'standaard' een maximaal hefvermogen van 325 kg, waarmee het grootste gedeelte van ons assortiment gehesen kan worden. Alle NK 1000 machines, die door Calduran worden verhuurd, zijn opgewaarderd naar een maximaal hefvermogen van 400 kg. Hierdoor kunnen deze machines gebruikt worden om alle Calduran elementen te verwerken. Een voordeel is de "overload" beveiliging, als de kraan overbelast wordt, slaat hij automatisch af. Dit beperkt de kans op onveilige situaties.

Specificaties

- Maximaal hefvermogen is 400 kg;
- Maximale hijshoogte is 10 m;
- De maximale vlucht met 200 kg is 7,2 m;
- De maximale vlucht met 300 kg is 5,0 m;
- De maximale vlucht met 400 kg is 4,1 m;
- De minimale zwenkradius 2,4 m;
- Totaalgewicht 2195 kg (incl. contragewicht).

Afmetingen:

- Standoppervlak is 2,25 x 2,25 m;
- Transportmaten (LxBxH) 4,30 x 2,12 x 2,00 m.



Hijstabel van de NK 1000

Overzicht hijsbereik blokken/elementenstelmachines:

Eigenschappen per stelmachine	Hefgewicht (kg)	Vlucht (m)	Max. hoogte		Wandlengtebereik bij:	
			Onderhaak (m)	Wand-Hoogte ¹⁾ (m)	Rijrichting haaks op de wand ²⁾ (m)	Wand-Hoogte ³⁾ (m)
WB-150 Nieuw model: - max. hefgewicht = 150 kg - wielbasis l x b = 1,55 x 1,60 m - radius ballast = 0,70 m - transportbreedte = 0,75 m	Min. vlucht 150 Max. 150 Max. 100	0,90 1,10 1,50 1,80	- 3,80 3,10 2,70	- 3,50 2,80 2,40	- - - -	- - 1,30 2,40
NK-375 B Met uitbreiding: - max. hefgewicht = 400 kg - wielbasis l x b = 2,25 x 1,98 m - radius ballast = 1,65 m - hoogte onder as = 130 mm	Min. vlucht 400 400 Max. 400 Max. 300 225 Max. 225 Max. 150	1,40 2,50 3,50 3,60 3,75 4,50 5,35 5,65	6,22 5,90 5,35 4,90 4,80 4,00 3,12 3,00	5,92 5,60 5,05 4,60 4,50 3,70 2,82 2,70	2,20 4,25 6,50 6,70 7,05 8,60 10,40 11,00	- 3,00 5,75 6,00 6,35 8,05 9,90 10,55
NK-1000 Met uitbreiding: - max. hefgewicht 400 kg - wielbasis l x b = 2,47 x 2,13 m - radius ballast = 1,40 m - hoogte onder as = 240 mm	Min. vlucht 400 Max. 400 Max. 300 Max. 225	2,70 3,50 3,90 5,00 6,00	9,80 9,30 9,20 8,40 7,35	9,50 9,00 8,90 8,10 7,05	4,60 6,40 7,30 9,60 11,70	3,60 5,75 6,70 9,15 11,30
BY- 400.P/UG Uitsch.bare giek: - max. hefgewicht 400 kg - wielbasis l x b = 2,48 x 1,90 m - radius ballast 1,50 m - hoogte onder as = 300 mm	<i>Uitgesch.giek</i> 225 225 225 225 Max. 225 <i>Ingesch.giek</i> 400 400 400 Max. 400 300 300 Max. 300	2,60 3,50 4,50 5,50 6,15 1,30 2,50 3,50 4,24 4,50 5,50 5,60	7,60 7,20 6,70 5,80 5,10 5,80 5,40 4,80 4,50 4,00 3,40 2,50	7,30 6,90 6,40 5,50 4,80 5,50 5,10 4,50 4,20 3,70 3,10 2,20	4,40 6,40 8,55 10,65 12,00 - 4,15 6,40 8,00 8,55 10,65 10,85	3,30 5,75 8,05 10,25 11,60 - 3,00 5,75 7,45 8,05 10,25 10,45

¹⁾ extra speelruimte onder haak, voor pas/schaarklem en plaatsen van 300 mm aangehouden

²⁾ hierbij is er vanuit gegaan dat de stelmachine tot aan de wand kan komen

³⁾ hierbij is er vanuit gegaan dat de stelmachine vanaf zijkant wielen ten minste 1 meter uit de wand staat (bij CK-150 0,6 m)

Dit productblad is met grootste zorg samengesteld. Nochtans kan Calduran Kalkzandsteen bv geen verantwoordelijkheid aanvaarden voor enige schade, van welke aard dan ook, voortkomend uit gebreken van de inhoud van dit informatieblad. Calduran Kalkzandsteen behoudt zich het recht voor te allen tijde zonder voorafgaande kennisgeving productspecificaties aan te passen.