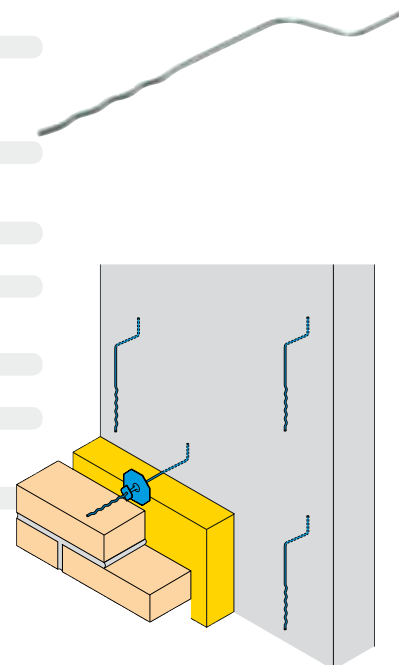


Art. nr. GB	Verp. (Bestel) eenheid	EAN-code verpakking 8714318	Toepassingsmaat voor maximale spouw:	Afmeting	Materiaal	M/Opp.
----------------	------------------------------	-----------------------------------	---	----------	-----------	--------

UNI-prefab spouwanker

32622	250	115869	135	185x50x45	∅ 3,6	VD
32632	250	115876	155	205x50x45	∅ 3,6	VD
32642	250	115883	175	225x50x45	∅ 4,0	VD
32652	250	114442	195	245x50x45	∅ 4,0	VD
32654	250	025250	215	265x50x45	∅ 4,0	VD
32666	250	117801	235	285x50x45	∅ 5,0	VD
32676	250	117818	255	305x50x45	∅ 5,0	VD
37724	250	030483	135	185x50x45	∅ 4,0	304
37734	250	030490	155	205x50x45	∅ 4,0	304
37744	250	030070	175	225x50x45	∅ 4,0	304
37746	250	114459	195	245x50x45	∅ 4,0	304
37624	250	115838	135	185x50x45	∅ 4,0	316
37634	250	115845	155	205x50x45	∅ 4,0	316
37644	250	115852	175	225x50x45	∅ 4,0	316
37646	250	116293	195	245x50x45	∅ 4,0	316
37656	250	117900	215	265x50x45	∅ 5,0	316
37666	250	117917	235	285x50x45	∅ 5,0	316
37676	250	117924	255	305x50x45	∅ 5,0	316

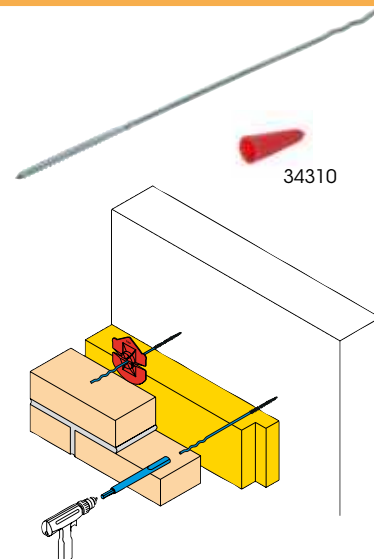


UNI-CB spouwanker voor cellenbeton (Ytong)

37055	250	116323	145	260	∅ 4,2	304
--------------	-----	--------	-----	-----	-------	------------

Systeembeschrijving

Spouwanker zonder voorboren rechtstreeks met behulp van de UNI pijpsleutel in de cellenbeton (G4, G5) draaien.
Minimale verankeringslengte in de cellenbeton
65 mm = volledige draadlengte.



UNI-Pijpsleutel

39010	1	000684	UNI-pijpsleutel voor UNI-boor / UNI-CB-spouwankers	GP
--------------	---	--------	--	----

